

# AR 35 SUPER

**Dienstgewicht:**  
2.875 kg

**Motorleistung:**  
29,4 kW (40 PS)

**Schaufelinhalt:**  
0,34 - 0,5 m<sup>3</sup>



 **weycor**  
BY ATLAS WEYHAUSEN

# AR 35 SUPER



## KOMPAKT, WENDIG UND VOLL INNERER WERTE.

**weycor Radlader sind mehr als die Summe ihrer Teile. Sie sind gelebte Leidenschaft. Für die Faszination Technik. Für Qualität „Made in Germany“.**

Der AR 35 Super zeichnet sich durch seine kompakten Maße und einen kleinen Wendekreis aus. Ideale Voraussetzungen also für den Einsatz im Garten- und Landschaftsbau, der Landwirtschaft oder auf engen Baustellen.

Dabei steckt auch der „kleine“ AR 35 Super voll innerer Werte, die man so an weycor Radladern schätzt: Standfestigkeit, hohe Lebensdauer und beeindruckende Leistungsdaten.

Gemäß der Philosophie von ATLAS Weyhausen, stets die bestmögliche Lösung im Fokus zu haben, verfügt auch der AR 35 Super über technische Highlights, die man sonst nur bei größeren Radladern erwarten darf. Dazu gehört auch die ungewöhnliche Ausstattungsvielfalt von drei verschiedenen Kabinenformen.



# WEYCOR: KRAFTVOLL, PRÄZISE, VERLÄSSLICH.



## • MODERNSTE KINEMATIK

Bewährte weycor Kinematik mit hohen Reißkräften und exzellenten Hubhöhen. Nach oben verjüngte Ladeschwinge für beste Sicht auf das Anbauwerkzeug.



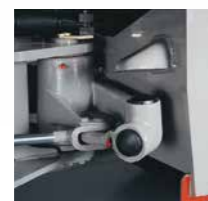
## • EINFACHER SERVICE

Schnelle, leichte Wartung und Pflege durch zentral zusammengefasste, gut zugängliche Servicepunkte.



## • HYDRAULISCHE SCHNELLWECHSEL-EINRICHTUNG

Gestattet den sekundenschnellen Wechsel des Anbauwerkzeuges und macht den Radlader zum Alleskönner.



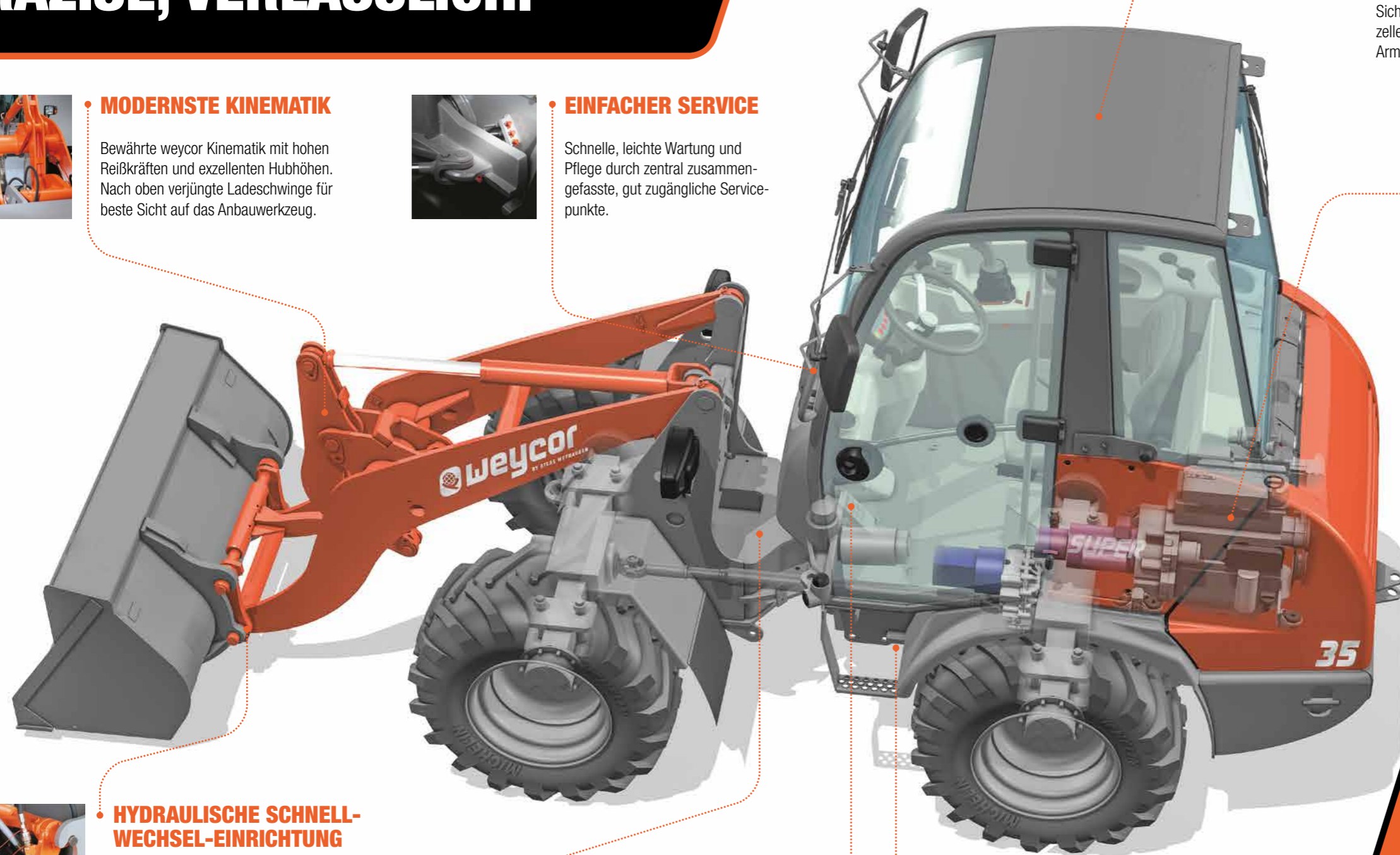
## • KNICKPENDELGELENK

Für hervorragende Geländegängigkeit und Wendigkeit. Durch tief liegenden Schwerpunkt selbst im Gelände einzigartige Standsicherheit.



## • EINZIGER HERSTELLER MIT SEPARATEM INCHPEDAL

Weniger Verschleiß und Kraftstoffverbrauch: Denn anders als beim kombinierten Brems-/Inchpedal ist hier die Gefahr, gegen die Betriebsbremse zu fahren, ausgeschaltet.



## • OPTIONALE KOMFORTKABINE

Sicheres, ermüdungsfreies Arbeiten durch exzellente Rundumsicht, übersichtlich angeordnete Armaturen und ergonomische Gestaltung.

## • KRAFTVOLLER ANTRIEB

weycor Radlader sind mit modernen Motoren ausgestattet, die beruhigend hohe Kraftreserven für schwierige Einsätze mit zeitgemäßen, niedrigen Emissionswerten verbinden.



## PERKINS-MOTOREN-TECHNOLOGIE

### 403D-15T

Der Perkinsmotor 403D-15T erfüllt die Emissionsrichtlinien EPA TIER 4. Der Motor zeichnet sich durch eine kompakte Bauweise und geringen Kraftstoffverbrauch aus. Die Baureihe 400 bietet hohes Drehmoment bei niedriger Drehzahl und die intelligente Regelung optimiert Ansprechverhalten und Lastaufnahme.

## • TIEFER SCHWERPUNKT

Durch den tief liegenden Schwerpunkt haben weycor Radlader auch unter extremen Bedingungen eine hohe Kippstabilität.

# AR 35 SUPER

## TECHNISCHE DATEN MOTOR

<b>Fabrikat</b> .....	Perkins Dieselmotor 403D-15T
<b>Bauart</b> .....	wassergekühlt
<b>Leistung***</b> .....	29,4 kW (40,0 PS) bei 2.800 min <sup>-1</sup>
<b>Max. Drehmoment</b> ....	112 Nm bei 1.800 min <sup>-1</sup>
<b>Hubraum</b> .....	1.496 cm <sup>3</sup>
<b>Zylinderzahl</b> .....	3 in Reihe

## ELEKTRISCHE ANLAGE

<b>Betriebsspannung</b> ....	12 V
<b>Batterie</b> .....	12 V / 66 Ah
<b>Generator</b> .....	14 V / 65 A
<b>Starter</b> .....	12 V / 2,0 kW

## FAHRANTRIEB

- Grenzlastregulierter hydrostatischer Fahrtrieb mit Druckabscheidung und geschlossenem Kreislauf, auf alle 4 Räder wirkend
- Fahrbereiche gültig für Standardbereifung: Arbeitsgang 0-6,5 km/h Straßengang 0-20 km/h
- 1. und 2. hydraulischer Gang unter Last schaltbar, Vorwärts-/Rückwärtsfahrt unter Last schaltbar
- Betätigung Vorwärts-/Rückwärtsfahrt, Fahrstufen und 0-Stellung über weycor Joystick
- Steuerung des Fahrtriebs durch Fahrpedal und separates Inchpedal zur optimalen Verteilung der hydraulischen Leistung auf Schub- und Hubkräfte

## BREMSEN

**Betriebsbremse:** Trommelbremse an der Vorderachse, über Kardan auf alle 4 Räder wirkend. Zusätzliche Bremsfunktion, über Inchpedal und hydrostatischen Fahrtrieb auf alle 4 Räder wirkend.

**Feststellbremse:** Trommelbremse betätigt über Seilzug, auf alle 4 Räder wirkend, mit Abschaltung des Fahrtriebs.

## ACHSEN

Starrachsen mit Planetenuntersetzung in den Radnaben, 45%-Selbstsperrdifferential in der Vorderachse.

## LENKUNG

- Vollhydraulische zentrale Knickpendel- lenkung
- Vorder- u. Hinterräder laufen in einer Spur
- Knickwinkel beidseitig 40°, Pendelung ±12° im Hinterwagen
- Lenkhydraulikbetriebsdruck 145 bar
- Notlenkeigenschaft

## BEREIFUNGEN

**Standard:** 10.0/75-15.3 MPT – Vielzweckreifen für Sand-, Kies-, Forstboden, Straßen und Wege

**Sonderbereifung:** 11.5/80-15.3 MPT – Vielzweckreifen für Sand-, Kies-, Forstboden, Straßen und Wege

12-16.5 MT – Baumaschinenbereifung für weiche Böden, Asphalt, Straßen, GaLa-Bau 31x15.5 15E – Vielzweckreifen für Erdbau- maschinen, besonders bodenschonend 15.5/55 R18 – Vielzweckreifen für Erdbau- maschinen, besonders bodenschonend, GaLa-Bau

Weitere Sonderbereifung auf Anfrage

## HYDRAULIK

- Zahnradpumpe für Lade- und Lenk- hydraulik
- Prioritätsventil bevorzugt die Lenkung
- 3. Steuerkreis
- Ladehydraulik mechanisch vorgesteuert, betätigt über weycor Joystick, inkl. einrastbarer Schwimmstellung
- Betriebsdruck 230 bar, Fördermenge 39 l/min

## LADEINRICHTUNG

- Kraftvolle und robuste Z-Kinematik mit hoher Reißkraft
- Hydraulische Schnellwechseinrichtung
- Bedienung komplett über weycor Joystick
- Automatische Mittenstellung Joystick
- Parallelführung bei Palettengabelbetrieb
- Automatische Schaufelrückführung in Grabstellung
- Mech. Verriegelung gem. StVZO

**Heben 4,0 s**  
**Senken 3,5 s**  
**Auskippen 1,0 s**

## FÜLLMENGEN

Kraftstoff .....	58 Liter
Hydrauliköl .....	28 Liter
Motoröl .....	3 Liter
Vorderachse .....	4 Liter
Hinterachse .....	3,5 Liter
Getriebe .....	0,65 Liter
Kühlflüssigkeit .....	6 Liter

## SERIENAUSSTATTUNG INKLUSIVE

- weycor Canopy-Kabine mit Überrollbügel
- Einhebelbedienung über weycor Joystick
- Fahrbereichsanzeige, Vorwärts-/Rück- wärtsfahrt
- Fahrzeugbeleuchtung gem. StVZO
- Individuell verstellbarer Fahrersitz
- Warnleuchten für Motoröldruck, Motor- überhitzung, Hydrauliköltemperatur, Batterieladung, Feststellbremse, Luftfilterüberwachung
- Zentrales Armaturenbrett mit Anzeigen für Vorglühen, Kraftstoffvorrat, Betriebs- stundenzähler

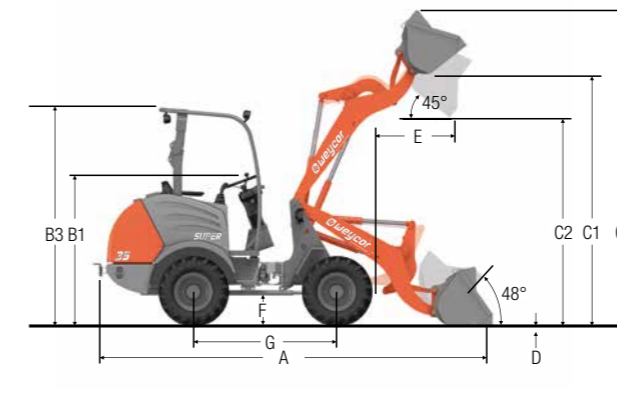
## OPTIONEN

### TECHNISCHE OPTIONEN

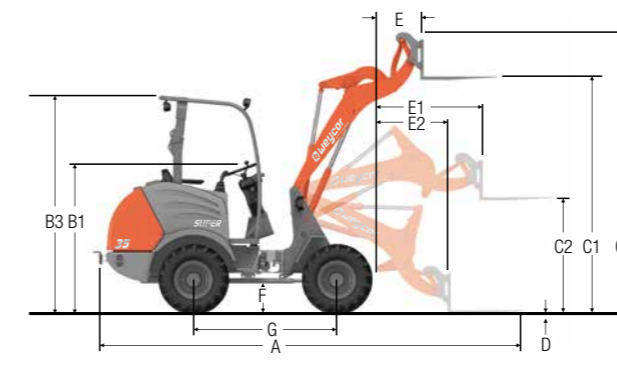
- 4. Sektion vorne oder hinten
- Batterie Hauptschalter
- Sonderlackierungen und Sonderöle
- Zyklonvorabscheider
- Anhängerkupplung
- Schallsolierte ROPS-Kabine
- Außenrückspiegel klappbar
- Regulierbare Frontscheibenbelüftung
- Scheibenwisch- und -waschanlage vorne und hinten
- Sonnenblende, Innenleuchte, Stauraum
- Wärmeschutzisolierte Panorama- verglasung
- Ausstellfenster links, rechtes Fenster feststellbar
- Wasserheizung mit Wärmetauscher und 3-Stufengebläse
- Arbeitsscheinwerfer vorne und hinten
- Codierte Wegfahrsperrung
- Radioausstattung
- Rundumleuchte

Weitere Optionen auf Anfrage

## TECHNISCHE ANGABEN AR 35 SUPER MIT STANDARDSCHAUFEL



## TECHNISCHE ANGABEN AR 35 SUPER MIT PALETTENGABEL

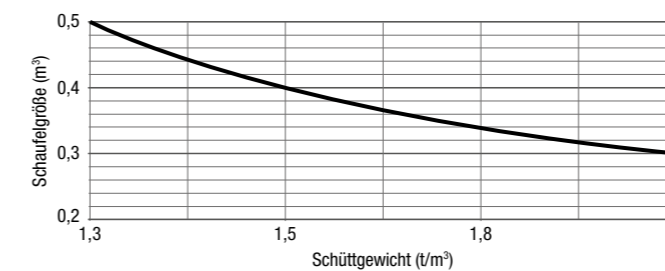


A	4.240 mm
B1	1.630 mm
B2	2.340 mm*
B3	2.366 mm
C	3.340 mm
C1	2.800 mm
C2	2.300 mm
D	55 mm
E	595 mm
F	350 mm
G	1.580 mm
H	1.350 mm
I	1.350 mm
R	1.495 mm
R1	2.872 mm
α	40°

A	4.730 mm
B1	1.630 mm
B2	2.340 mm*
B3	2.366 mm
C	3.010 mm
C1	2.550 mm
C2	1.130 mm
D	145 mm
E	300 mm
E1	1.010 mm
E2	680 mm
F	350 mm
G	1.580 mm
H	1.350 mm
I	1.030 mm
R	1.495 mm
R1	2.872 mm
α	40°

\* Maß mit Kabine

## SCHAUFELAUSWAHLTABELLE



## TABELLE SPEZIFISCHER GEWICHTE IN t/m³

Bauwirtschaft	Industrie	
Beton .....	Asche .....	Thomasmehl .....
1,9	0,7	2,2
Erde (trocken) .....	Braunkohlebrikett .....	Torf (nass) .....
1,5	0,8	1,1
Erde (nass) .....	Eisen .....	Torf (trocken) .....
2,0	7,8	0,4
Fels (gebrochen) .....	Eisenerz .....	Volldünger .....
2,4	2,3	1,0
Granit .....	Glasbruch .....	
1,8	1,9	
Kalkstein .....	Gaskoks .....	
1,6	0,4	
Kies (trocken) .....	Holz .....	
1,9	0,8	
Kies (nass) .....	Kohle .....	
2,1	1,2	
Lehm .....	Papier .....	
1,7	0,9	
Mörtel .....	Schlacke (Sand) .....	
2,2	1,0	
Sand (trocken) .....	Schlacke (fest) .....	
1,9	2,7	
Sand (nass) .....		
2,1		
Sandstein .....	<b>GaLa-Bau, Landwirtschaft</b>	
2,4	Frucht (Mais, Rüben) .....	
Schiefer .....	0,7	
2,2	Getreide .....	
Schlamm .....	0,6	
2,1	Heu .....	
Schotter .....	0,3	
1,5	Kall .....	
Streusalz .....	1,1	
1,3	Kompost .....	
Ton .....	1,0	
1,6	Mehl .....	
Zement .....	0,5	
1,7	Mergel (nass) .....	
Ziegelstein (gestapelt) .....	2,3	
1,8		

## BETRIEBSDATEN

<b>Schaufelinhalt SAE</b>	0,34 m <sup>3</sup>
<b>Spurweite</b>	1.070 mm
<b>Wenderadius über Schaufelkante außen</b>	3.242 mm
<b>Reißkraft</b>	2.430 daN
<b>Schubkraft</b>	2.300 daN
<b>Kipplast gestreckt</b>	1.911 kg
<b>Kipplast geknickt</b>	1.700 kg
<b>Hubkraft Bodenlage</b>	2.100 daN
<b>Dienstgewicht</b>	2.875 kg

### Abweichende Daten Palettengabeinsatz (500 mm Lastschwerpunktstand)\*

<b>Statische Kipplast geknickt</b>	1.422 kg
<b>Hubkraft</b>	1.600 daN
<b>Nutzlast 80% ebenes Gelände**</b>	1.138 kg
<b>Nutzlast 60% unebenes Gelände***</b>	853 kg

### Geräuschpegel

<b>Gemittelter Schalleistungspegel L<sub>WA</sub><sup>(1)</sup></b>	100,1 dB(A)
<b>Garantierter Schalleistungspegel L<sub>WA</sub><sup>(2)</sup></b>	101,0 dB(A)
<b>Schalldruckpegel L<sub>PA</sub><sup>(3)</sup></b>	83,0 dB(A)
<b>Vibrationswerte Hand- / Arm- / Ganzkörpervibration<sup>(4)</sup></b>	< 2,5/0,5 m/s <sup>2</sup>

\* Verfahren der Lasten grundsätzlich in Bodenlage.  
\*\* Nach ISO 8313 und EN 474-3. \*\*\* Nach ISO 14396, EU RL97/68/EC.  
(1) Nach 2000/14/EG und Anhänge. (2) Nach 2000/14/EG und Anhänge.  
(3) Nach ISO 6396. (4) Nach ISO 8041.



Unsere aktuelle Produktübersicht und weitere spannende Details finden Sie unter: **[www.produkte.weycor.de](http://www.produkte.weycor.de)**

Wir behalten uns das Recht vor, Spezifikationen und Ausführungen ohne Vorankündigung zu ändern. Irrtümer können nicht ausgeschlossen werden. Die technischen Angaben beziehen sich ausschließlich auf die Standardversion, die Abbildungen können von der Standardversion abweichen. Nicht alle Produkte sind in jedem Markt erhältlich.

weycor ist eine Marke der ATLAS WEYHAUSEN GMBH.

ATLAS WEYHAUSEN GMBH · D - 27793 Wildeshausen  
Telefon +49 (0) 44 31 - 98 10 · [info@weycor.de](mailto:info@weycor.de) · [www.weycor.de](http://www.weycor.de)

 **weycor**  
BY ATLAS WEYHAUSEN